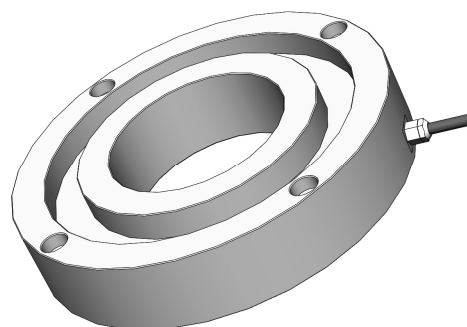


Tensometryczny czujnik siły typu CL 16 T/R (T/O)

- Pomiar sił rozciągających i ściskających
- Czujnik przeznaczony jest do budowy dokładnych torów pomiaru sił w przedziale częstotliwości 0 - 5kHz
- Duża dokładność i niezawodność dzięki starannemu doborowi materiału elementu sprężystego oraz użyciu tensometrów foliowych cechujących się wysoką jakością
- Każdy czujnik poddawany jest szczegółowej zakładowej kontroli technicznej.
- Trzyletnia gwarancja, serwis pogwarancyjny
- Czujnik spełnia dyrektywę Unii Europejskiej
- Na zamówienie, czujnik może być dostarczony ze świadectwem wzorcowania wydanym przez Akredytowane Laboratorium ZEPWN
- Charakterystyczną cechą czujnika jest jego niewielka wysokość
- Czujnik mierzy tylko składową osiową siły obciążającej
- Zaleca się, aby czujnik współpracował ze wzmacniaczami CL10D, CL100P lub z miernikami mikroprocesorowymi z typoszeregu CL300



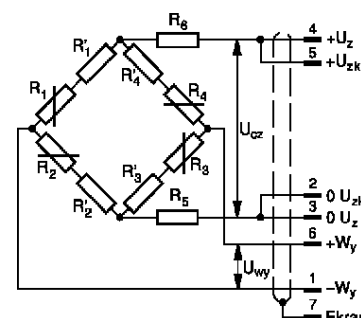
Dane techniczne

Parametr	Jednostka	Wartość
Zakres pomiarowy	kN	300*
Nieliniowość	%	≤0,2
Czułość	mV / V	1 l
Nominalne napięcie zasilania	Vdc	10
Rezystancja wejściowa	Ω	≥730
Rezystancja wyjściowa	Ω	≥700
Sygnal niezrównoważenia mostka	%	±0,2
Zmiana sygnału niezrównoważenia po zdjęciu obciążenia nominalnego	%	≤0,03
Błąd pełzania przy obciążeniu nominalnym	% / 30 min	≤0,03
Zakres temperatur pracy	K	253 - 373
Zakres kompensacji temperaturowej	K	293 – 363
Temperaturowy współczynnik czułości	% / 10K	≤0,05
Temperaturowy współczynnik sygnału niezrównoważenia	% / 10K	≤0,05
Maksymalne odkształcenie w kierunku działania siły	mm	0,3
Materiał elementu sprężystego		stal
Długość przewodu	m	standardowo 3 lub wg życzenia
Wyprowadzenie / Stopień ochrony		Dławnica z odciążką / IP67
Dopuszczalne przeciążenie	%	50
Rezystancja izolacji	GΩ	≥40

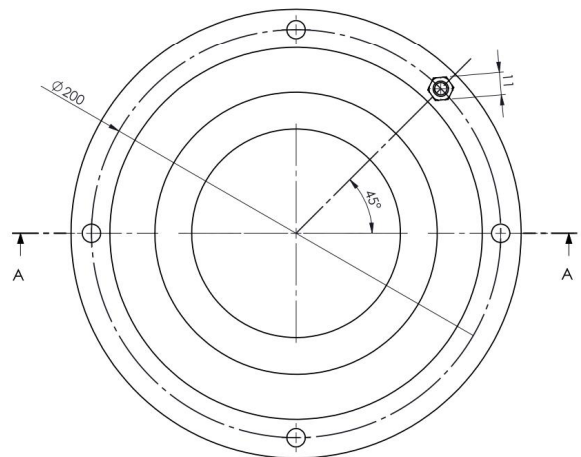
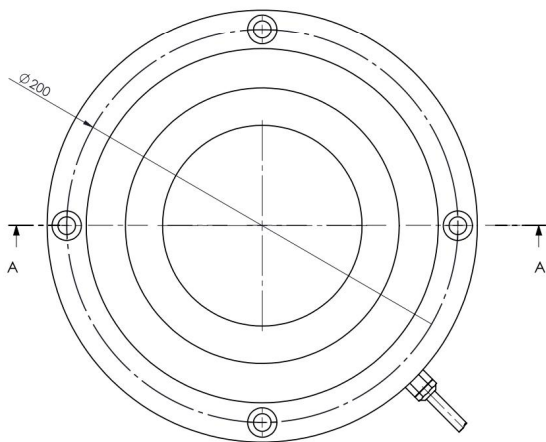
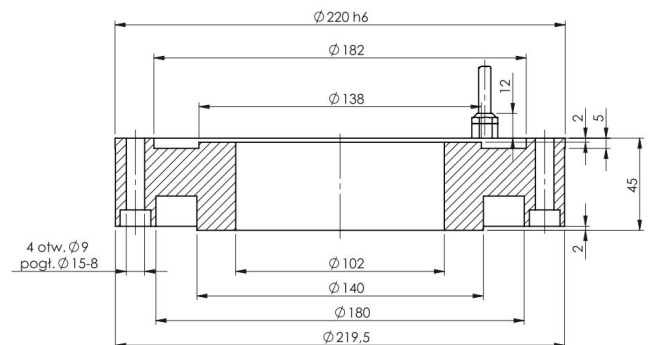
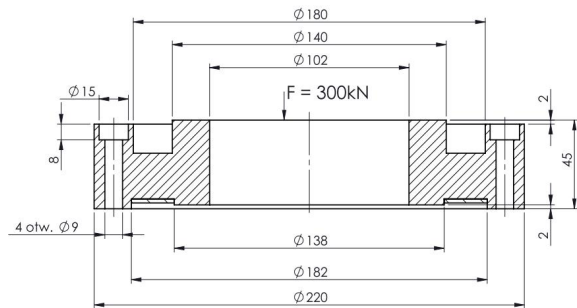
* inne zakresy pomiarowe możliwe na zapytanie

Oznaczenia i kolorystyka wyprowadzenia przewodów

1 brązowy	-W _y
2 różowy	0 U _{zk}
3 biały	0 U _z
4 żółty	+U _z
5 szary	+U _{zk}
6 zielony	+W _y
7 czarny	Ekran



Tensometryczny czujnik siły typu CL 16 T/R (T/O)



CL16 T/R
(czujnik z wyjściem przewodu wzdłuż promienia)

CL16 T/O
(czujnik z wyjściem przewodu wzdłuż osi)

Przykład zamawiania

CL 16 T/R – 300 kN – 0,2 – R1 – 1- O1 – 3: czujnik w wykonaniu jak na rysunku, z wyjściem przewodu wzdłuż promienia; zakres 300 kN; nieliniowość 0,2; czułość 1 mV/V; napięcie zasilania 10V; wyprowadzenie dławnica z odciążką; długość przewodu 3 m.

Producent i dystrybutor

ZEPWN J. Czerwiński i Wspólnicy – spółka jawna, 05-270 Marki, ul. Kołtąja 8
tel./fax (22) 781 21 69, 771 24 11, e-mail: zepwn@zepwn.com.pl, <http://www.zepwn.com.pl>